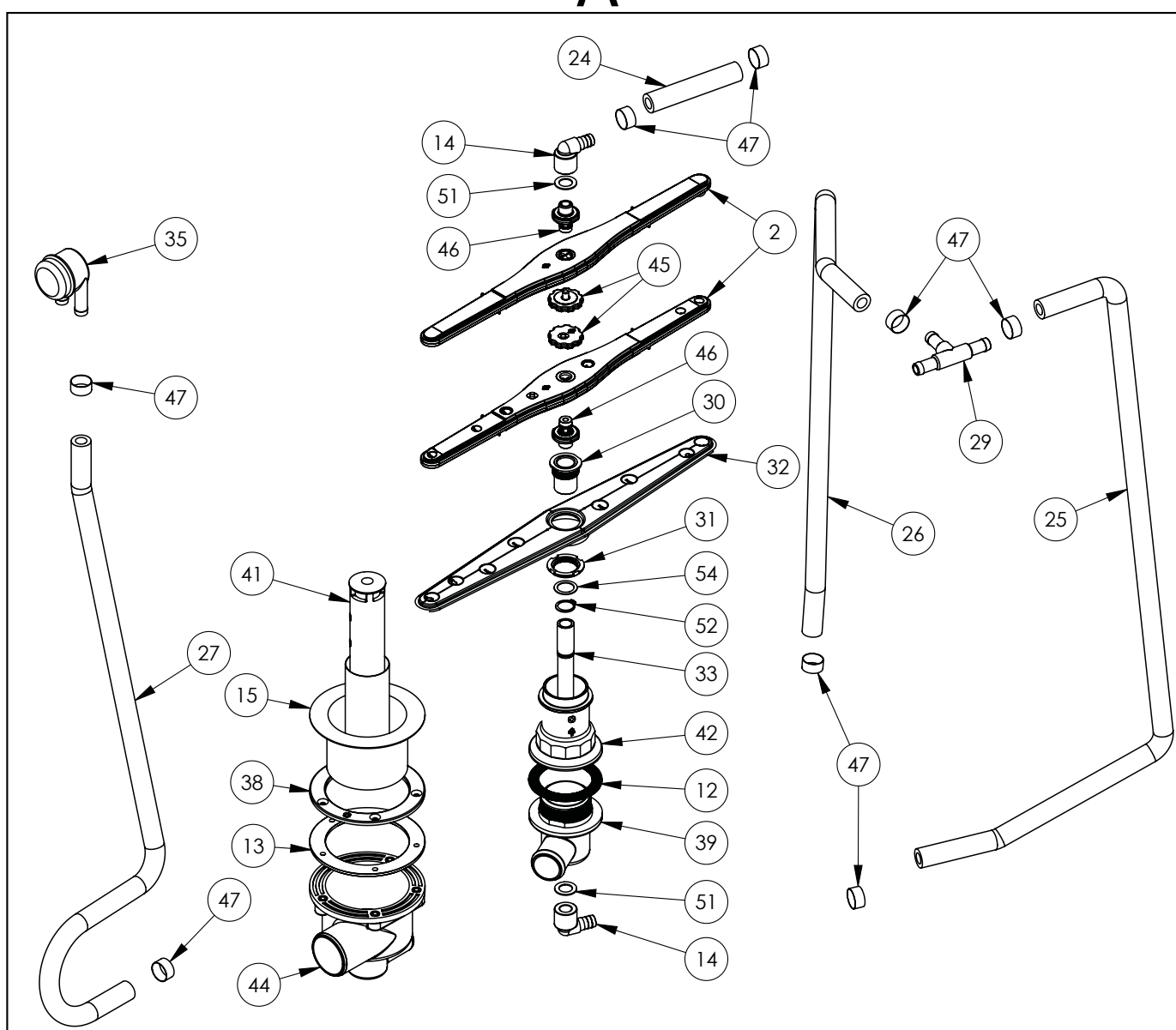


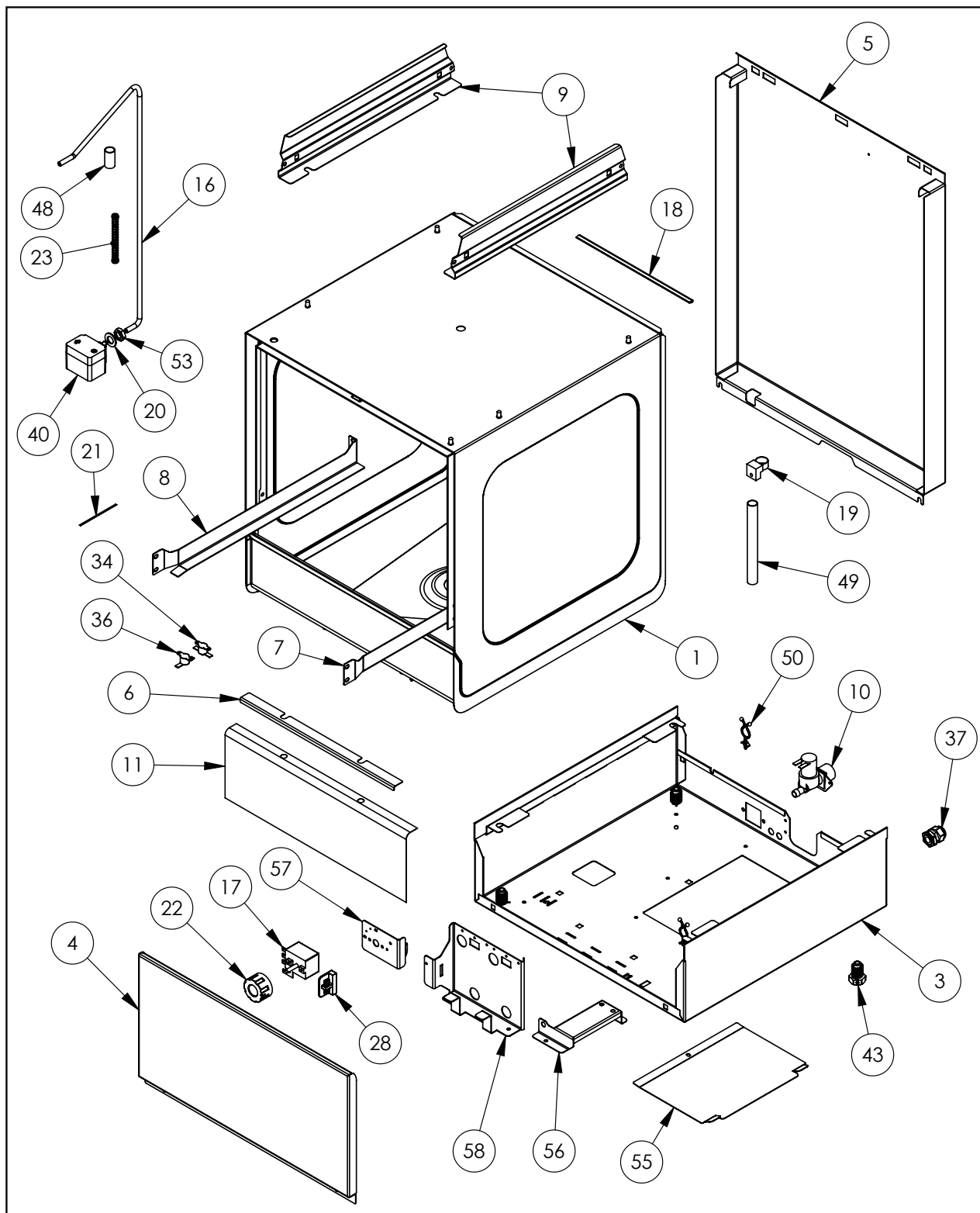
**zmywarko wyparzarka, do szkła, dozownik płynu myjącego, pompa zrzutowa, P 2.77 kW, U 230 V**

**Kod katalogowy: 801401**

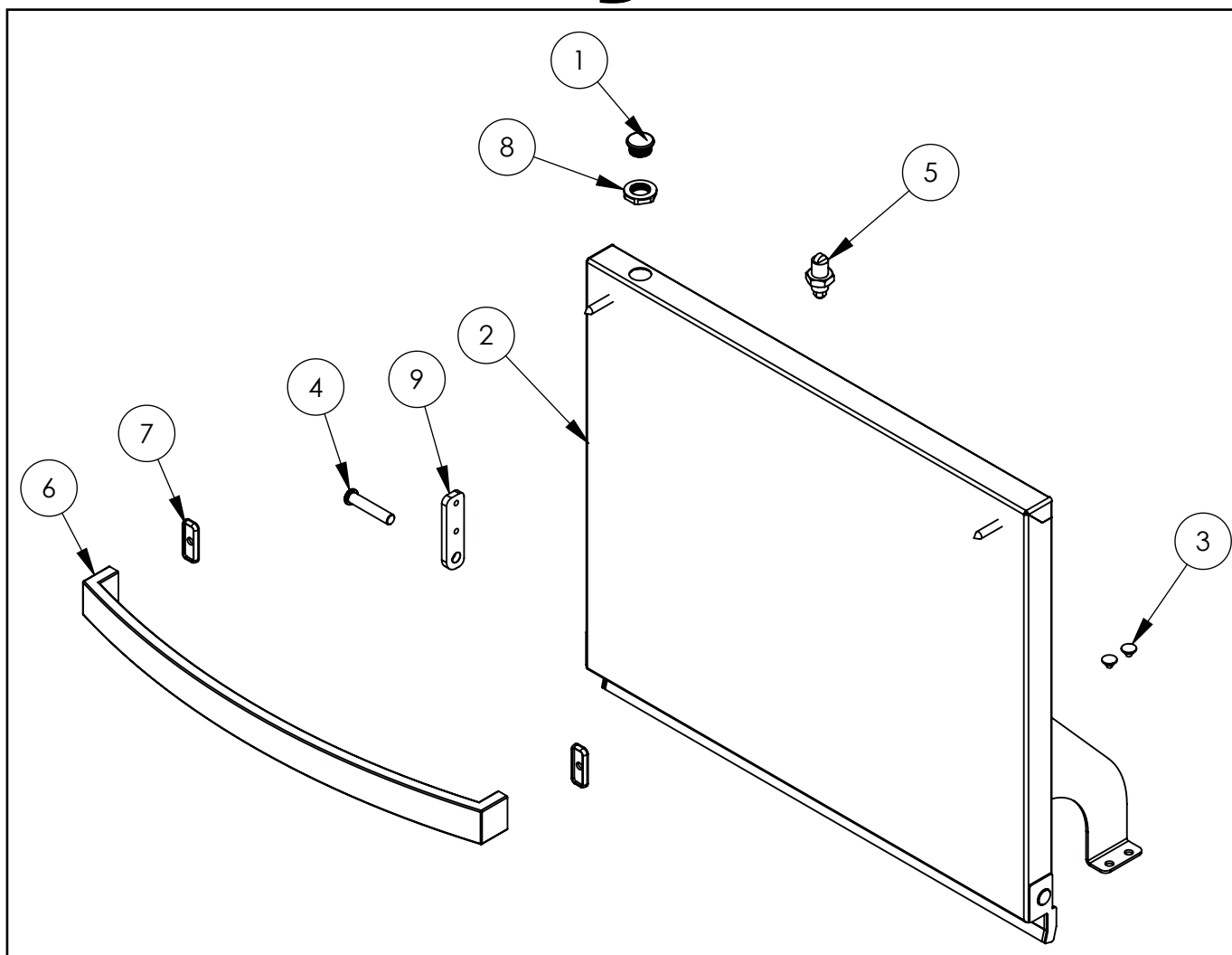
**A**



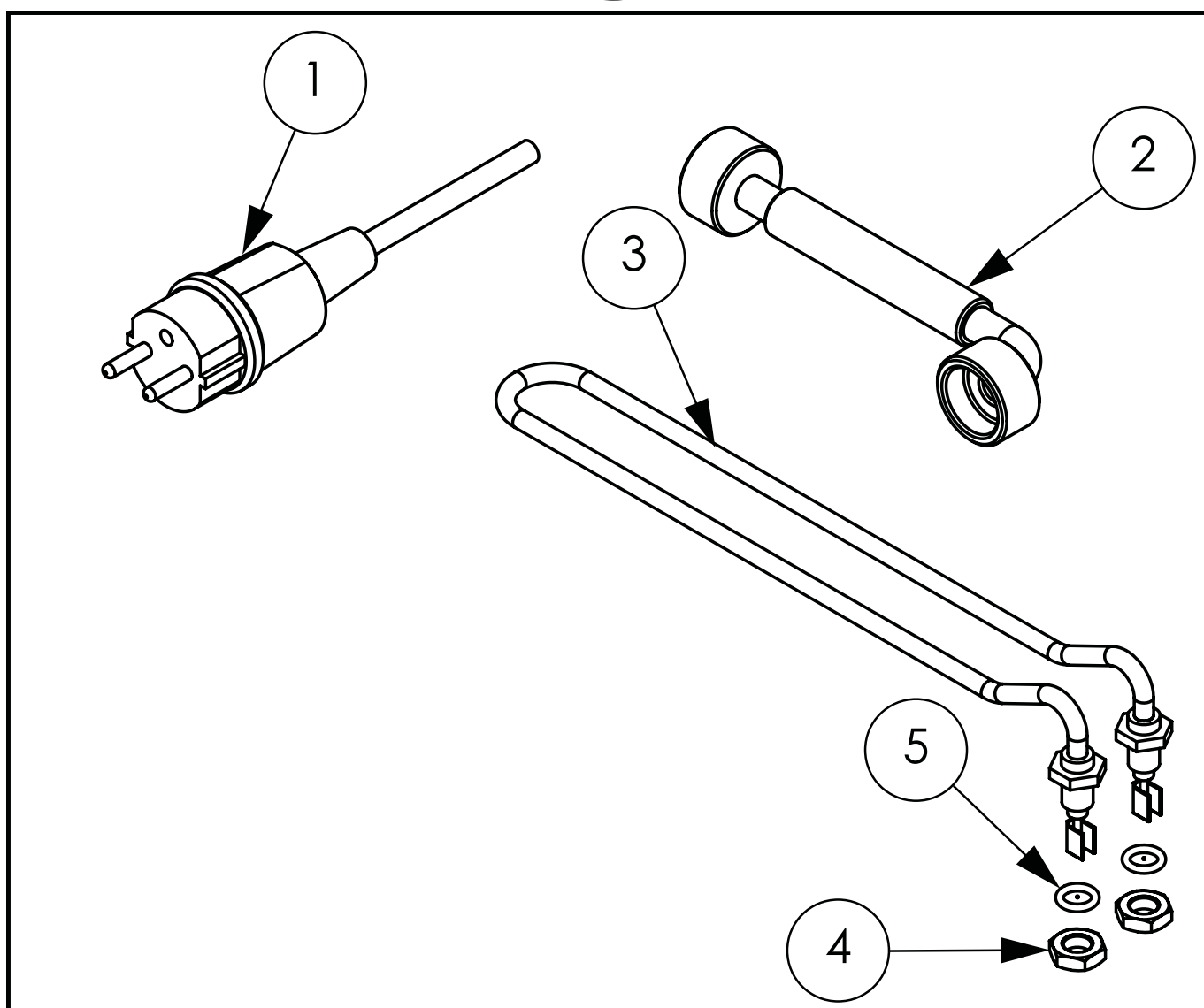
**A**



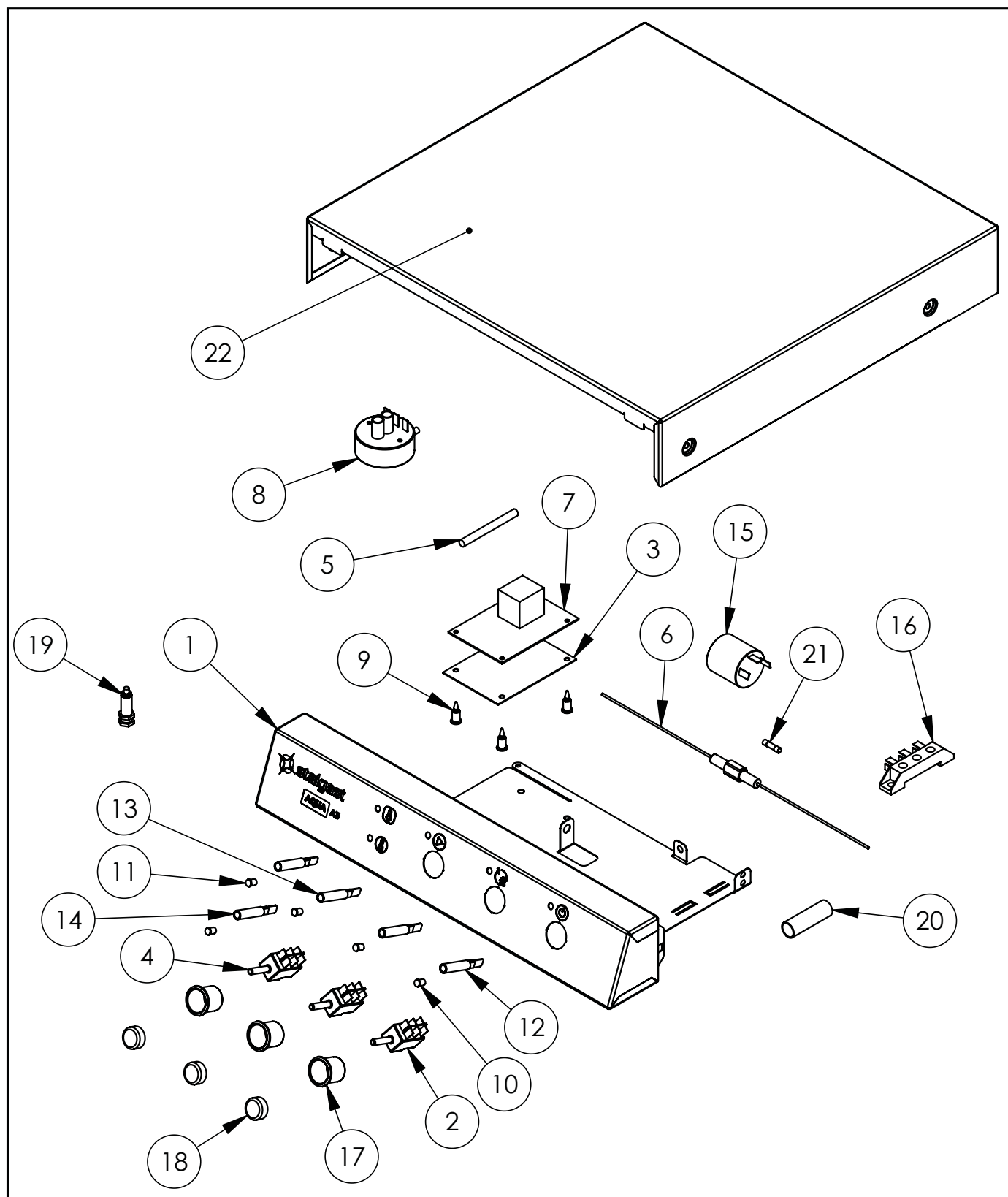
**B**



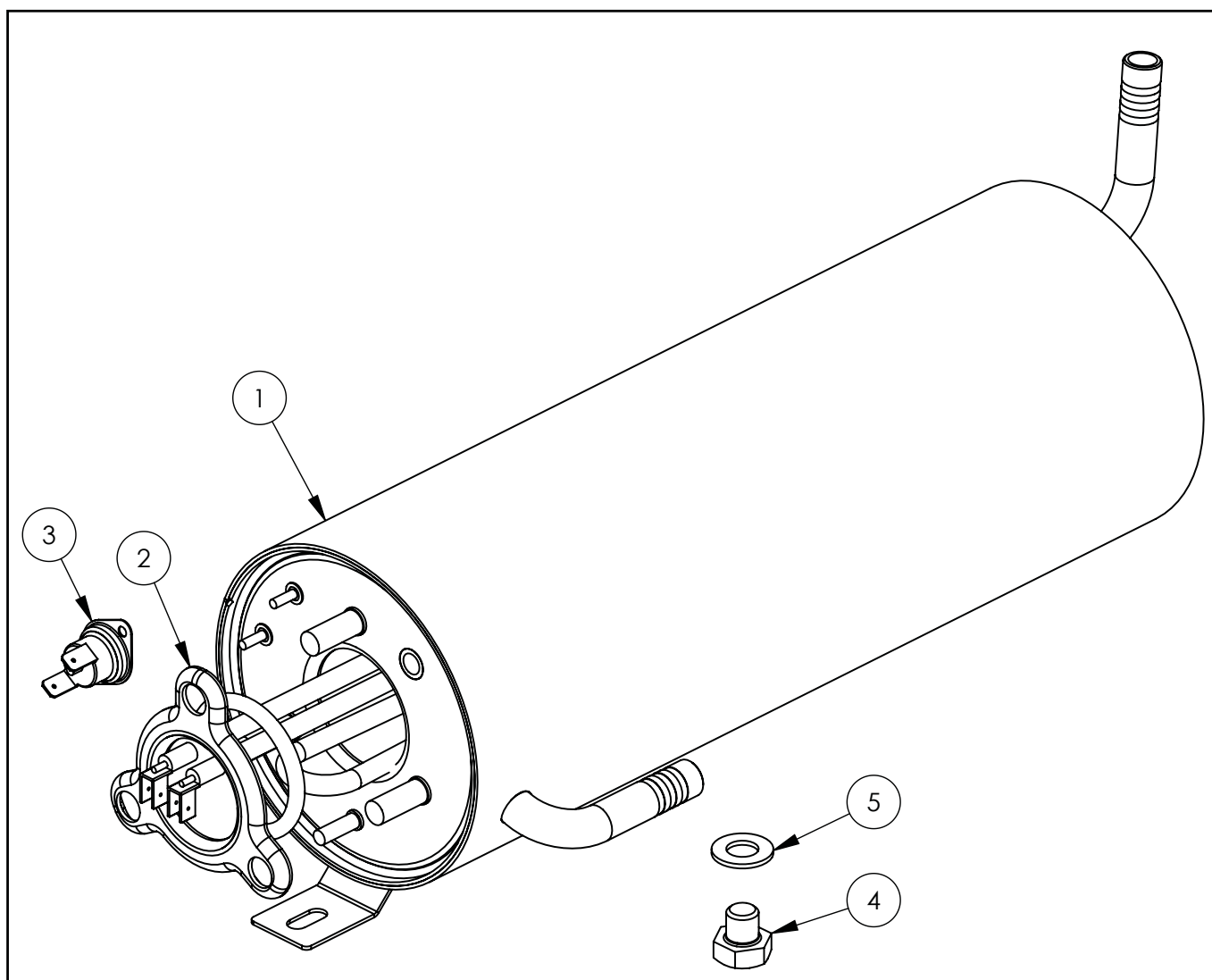
**C**



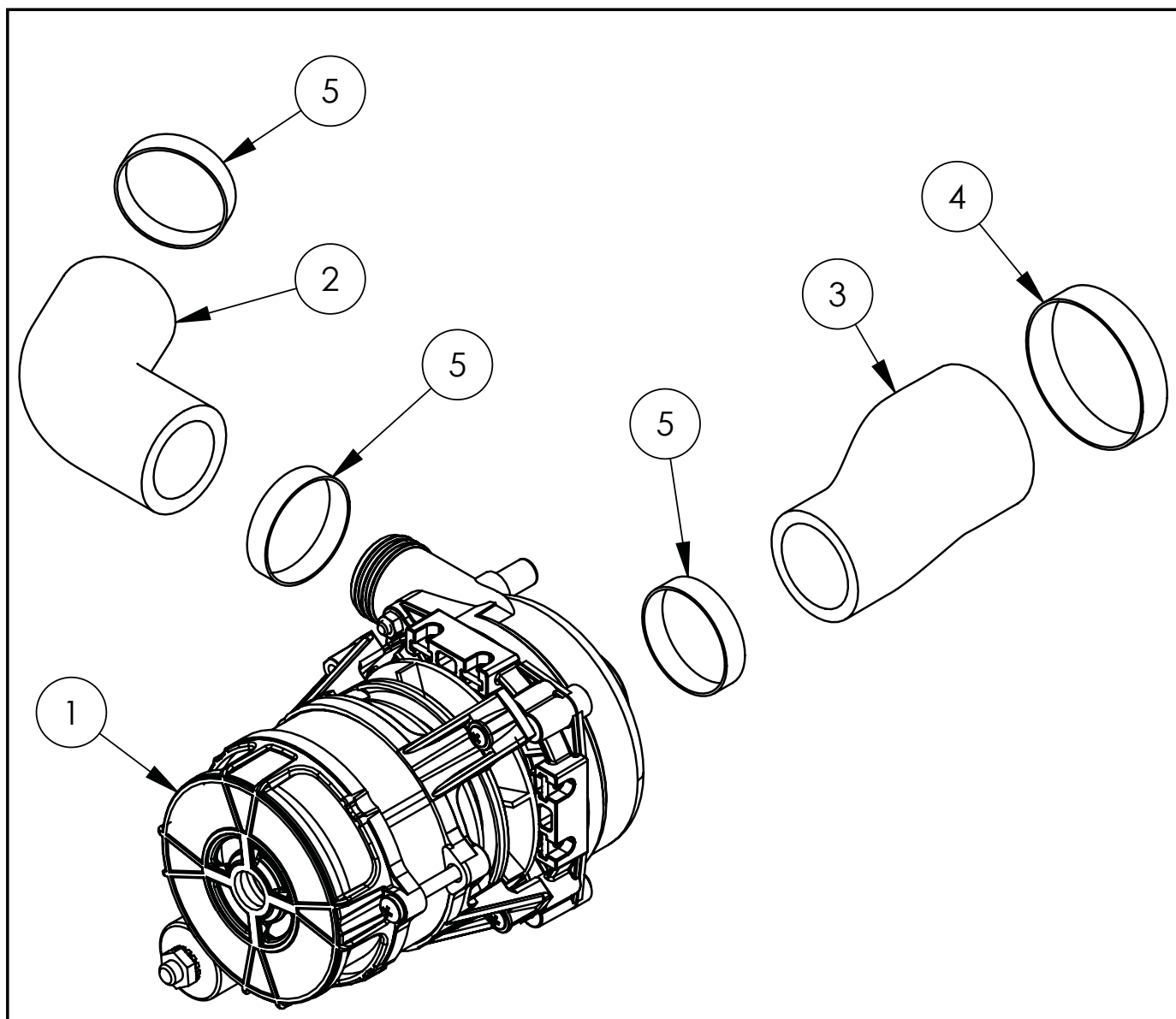
**D**



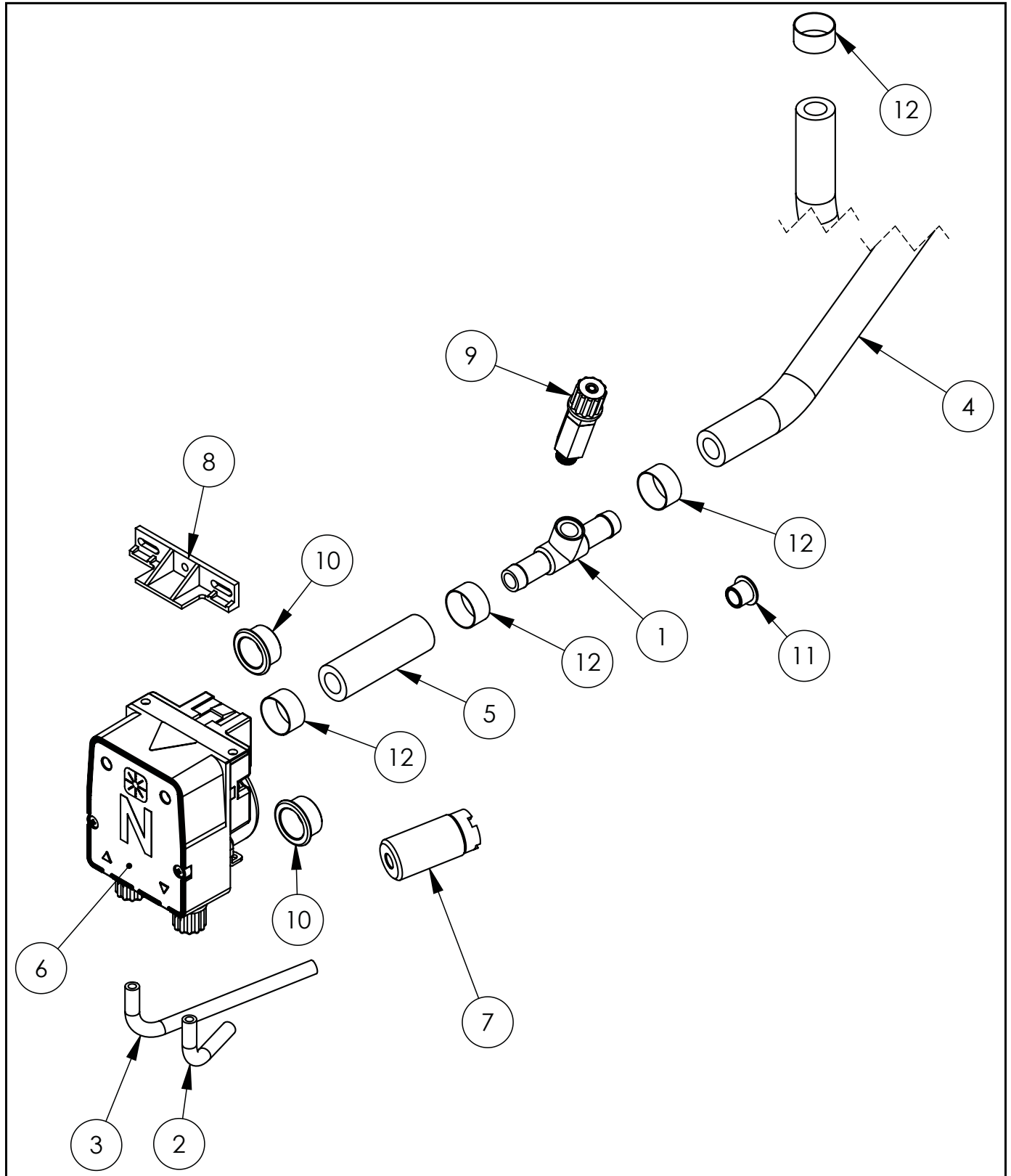
E



# F

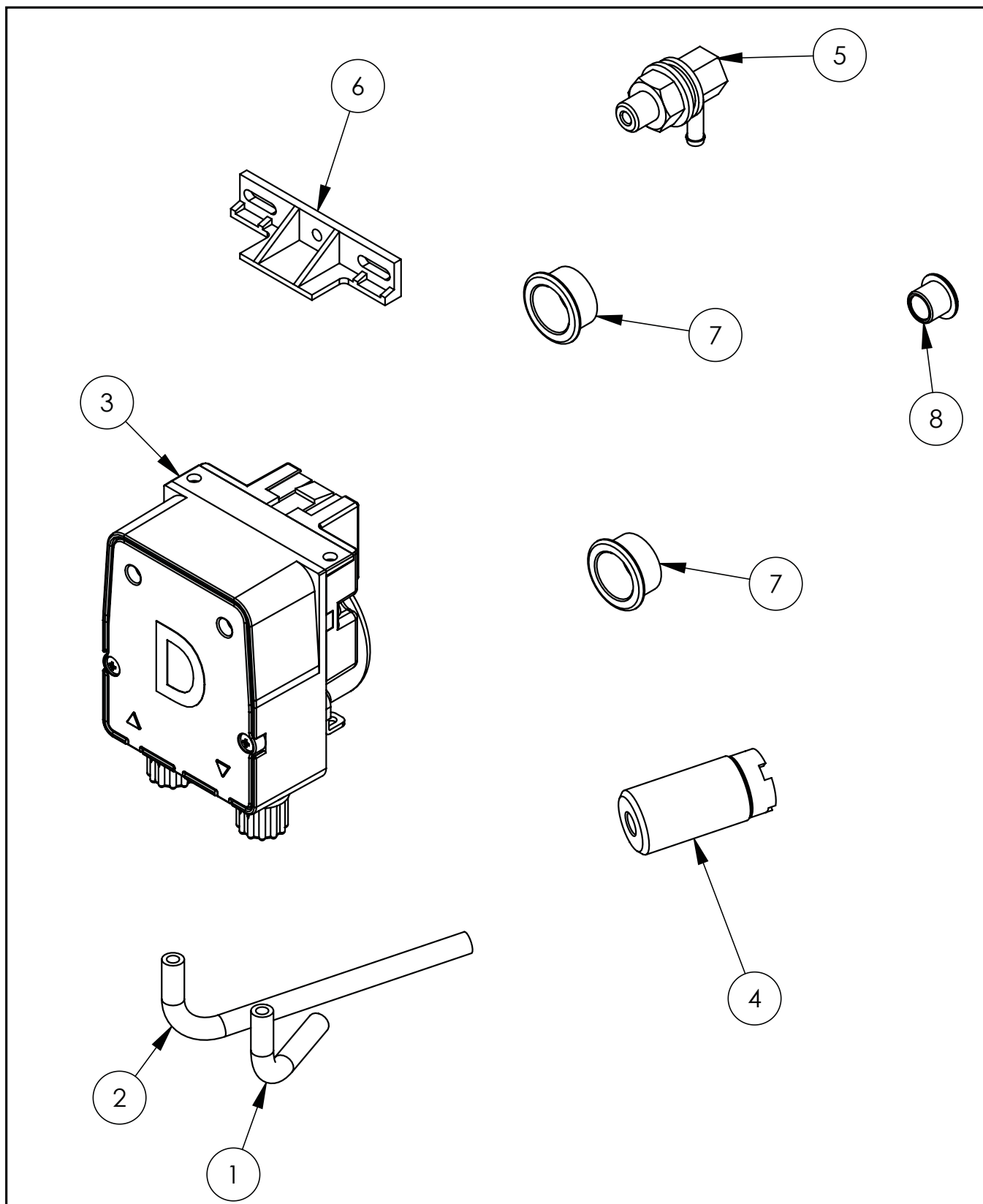


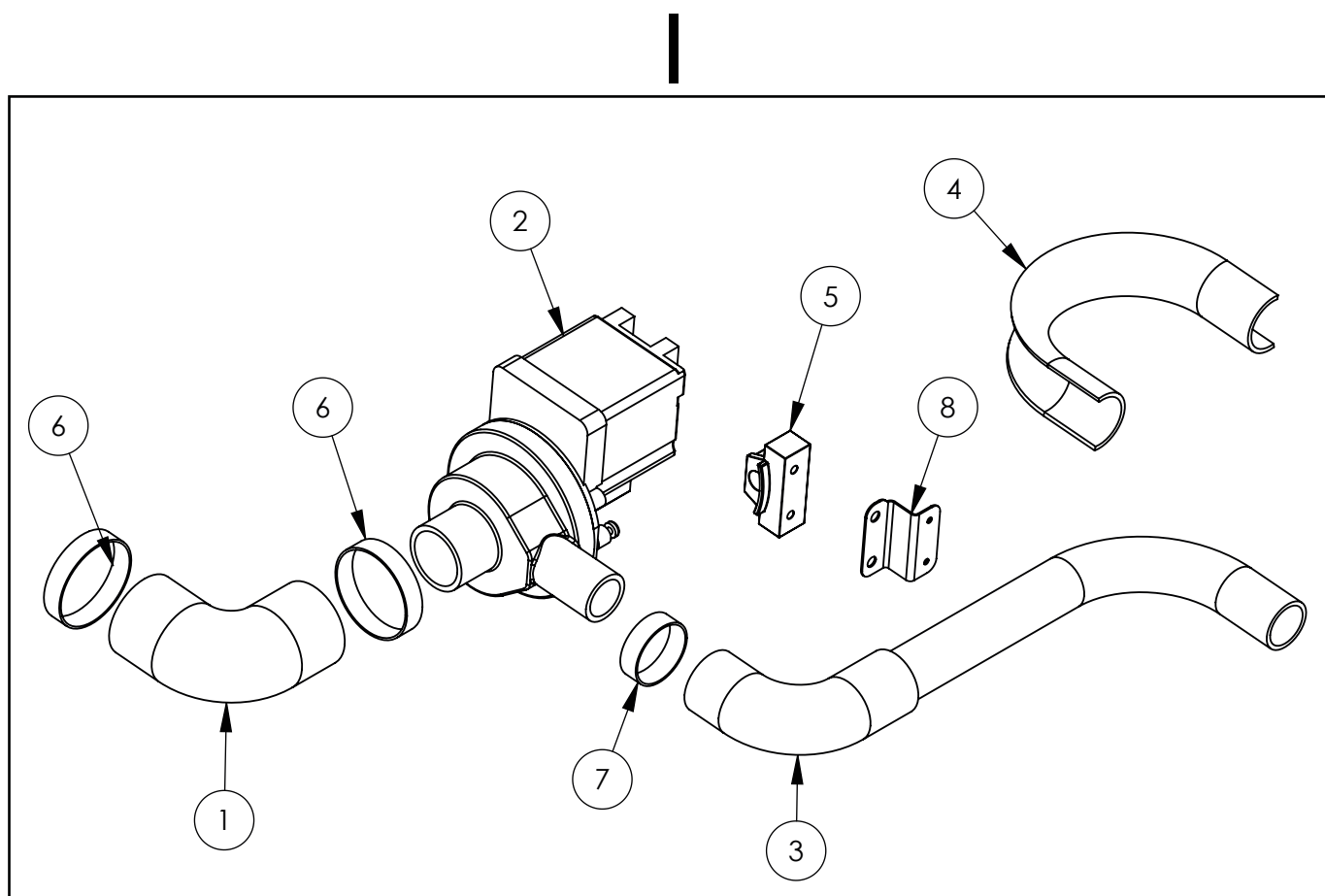
# G





# H





Nr części (V nr rys. nr części z rysunku)	Nazwa	Kod
V801401V06-A.01	Komora	
V801401V06-A.02	Ramię płuczące	C012331
V801401V06-A.03	Podstawa	
V801401V06-A.04	Panel dolny	
V801401V06-A.05	Ściana tylna	
V801401V06-A.06	Kątownik	
V801401V06-A.07	Prowadnica prawa	
V801401V06-A.08	Prowadnica lewa	
V801401V06-A.09	Mocowanie czapki i panelu	
V801401V06-A.10	Elektrozawór	C003422
V801401V06-A.11	Ośłona przeciwbryzgowa	C012389
V801401V06-A.12	Uszczelka przyłącza	C012274
V801401V06-A.13	Uszczelka odpływu	C012944
V801401V06-A.14	Kolano	C012391
V801401V06-A.15	Filtr odpływu	C012392
V801401V06-A.16	Wąż silikonowy	C012680
V801401V06-A.17	Termostat regulacyjny	
V801401V06-A.18	Ośłona krawędzi	C013572
V801401V06-A.19	Opaska zaciskowa	C012765
V801401V06-A.20	Uszczelka płaska	C012766
V801401V06-A.21	Przewodnik	C012767
V801401V06-A.22	Pokrętło	C013624
V801401V06-A.23	Sprężyna	C012768
V801401V06-A.24	Wąż gumowy fi 12 L=100mm	C008625
V801401V06-A.25	Wąż gumowy fi 12 L=850mm	C008625
V801401V06-A.26	Wąż gumowy L=750mm	C008625
V801401V06-A.27	Wąż gumowy fi 12 L=850mm	C008625
V801401V06-A.28	Kostka przyłączeniowa	C012380
V801401V06-A.29	Trójnik	C012384
V801401V06-A.30	Tuleja ślizgowa	C012378
V801401V06-A.31	Nakrętka tulei ślizgowej	C012377
V801401V06-A.32	Ramię myjące	C012326
V801401V06-A.33	Oś wirnika dolna	C012393
V801401V06-A.34	Termostat bezpieczeństwa 95stC	C009331
V801401V06-A.35	Zawór zwrotny	C012787
V801401V06-A.36	Termostat komory	C012334
V801401V06-A.37	Dławica PG11	C010416

Nr części (V nr rys. nr części z rysunku)	Nazwa	Kod
V801401V06-A.38	Docisk uszczelki	C012359
V801401V06-A.39	Korpus zasilanie dół	C012360
V801401V06-A.40	Kubek presostatu	C012395
V801401V06-A.41	Korek spustowy	C012396
V801401V06-A.42	Wspornik dolnych ramion	C012397
V801401V06-A.43	Stopka	C012365
V801401V06-A.44	Korpus wylotu wody	C012366
V801401V06-A.45	Pokrętło	C008924
V801401V06-A.46	Trzpień	C012409
V801401V06-A.47	Opaska zaciskowa	C010086
V801401V06-A.48	Taśma krosująca L=30mm	
V801401V06-A.49	Taśma krosująca L=150mm	
V801401V06-A.50	Opaska zakręcana	
V801401V06-A.51	Uszczelka fibra	
V801401V06-A.52	Pierścień osadczy zewnętrzny 16x1 nierdzewny	C012609
V801401V06-A.53	Nakrętka sześciokątna	
V801401V06-A.54	Podkładka	
V801401V06-A.55	Zaślepka serwisowa	
V801401V06-A.56	Wspornik PG	
V801401V06-A.57	Wspornik termostatu	
V801401V06-A.58	Wspornik pomp	
V801401V06-B.01	Magnes neodymowy	C010789
V801401V06-B.02	Korpus drzwi	
V801401V06-B.03	Odbojnik wciskany	C009226
V801401V06-B.04	Sworzeń zawiasu	C010417
V801401V06-B.05	Zamek	C000053
V801401V06-B.06	Rączka drzwi	C010174
V801401V06-B.07	Podkładka rączki	C012666
V801401V06-B.08	Nakrętka poliamidowa	C010797
V801401V06-B.09	Płytką zawiasu	
V801401V06-C.01	Przewód przyłączeniowy z wtyczką EU	C009360
V801401V06-C.02	Wąż zasilający	C012375
V801401V06-C.03	Grzałka komory	C012281
V801401V06-C.04	Nakrętka sześciokątna	C013929
V801401V06-C.05	O-ring	C013930
V801401V06-D.01	Panel sterowania skośny prawy S40	
V801401V06-D.02	Przełącznik 3 poz.	C008291

Nr części (V nr rys. nr części z rysunku)	Nazwa	Kod
V801401V06-D.03	Izolacja płytki	C010406
V801401V06-D.04	Przełącznik 2-poz.	C003433
V801401V06-D.05	Przewody płytki elektroniki	C010419
V801401V06-D.06	Uchwyt bezpiecznika	C012764
V801401V06-D.07	Płytką sterującą	C012328
V801401V06-D.08	Presostat	C012327
V801401V06-D.09	Stopka dystansowa	C010405
V801401V06-D.10	Soczewka zielona	C008937
V801401V06-D.11	Soczewka niebieska	C008942
V801401V06-D.12	Lampka zielona	C008938
V801401V06-D.13	Lampka program niebieska	C008943
V801401V06-D.14	Lampka temperatura niebieska	C008944
V801401V06-D.15	Filtr przeciwzakłóceńowy	C009851
V801401V06-D.16	Kostka przyłączeniowa	C010414
V801401V06-D.17	Oprawka okrągła	
V801401V06-D.18	Przycisk okrągły	C010420
V801401V06-D.19	Czujnik magnetyczny	C010130
V801401V06-D.20	Taśma krosująca	
V801401V06-D.21	Bezpiecznik	C013278
V801401V06-D.22	Czapka panel skośny S40	
V801401V06-E.01	Bojler	C012400
V801401V06-E.02	Grzałka	C012390
V801401V06-E.03	Termostat bezpieczeństwa	C010847
V801401V06-E.04	Śruba sześciokąt. M10 x 10	
V801401V06-E.05	Podkładka fibrowa fi10	C013473
V801401V06-F.01	Pompa główna	C012330
V801401V06-F.02	Wąż kształtowy	C013035
V801401V06-F.03	Wąż kształtowy	C013036
V801401V06-F.04	Opaska zaciskowa	C010085
V801401V06-F.05	Opaska zaciskowa	C007383
V801401V06-G.01	Trójnik wody - dozownik nablyszczacza	C008931
V801401V06-G.02	Wąż gumowy transparentny niebieski L=400mm	C007384
V801401V06-G.03	Wąż gumowy transparentny niebieski L=2000mm	C007384
V801401V06-G.04	Wąż gumowy L=750mm	C008625
V801401V06-G.05	Wąż gumowy L=60mm	C008625
V801401V06-G.06	Pompa perystaltyczna nablyszczacza	C012106
V801401V06-G.07	Ciężarek z filtrem	C012107

Nr części (V nr rys. nr części z rysunku)	Nazwa	Kod
V801401V06-G.08	Mocowanie pompy	C012108
V801401V06-G.09	Inżektor płynu nabłyszczającego	C012109
V801401V06-G.10	Przelotka fi16	C010689
V801401V06-G.11	Przelotka fi8	C010767
V801401V06-G.12	Opaska zaciskowa	C010086
V801401V06-H.01	Rurka detergentu L=660mm	c010400
V801401V06-H.02	Rurka detergentu L=2000mm	c010400
V801401V06-H.03	Pompa perystaltyczna detergentu	
V801401V06-H.04	Ciężarek z filtrem	C012107
V801401V06-H.05	Inżektor detergentu	C012376
V801401V06-H.06	Mocowanie pompy	C012108
V801401V06-H.07	Przelotka fi16	C010689
V801401V06-H.08	Przelotka fi8	C010767
V801401V06-I.01	Wąż kształtowy	C012578
V801401V06-I.02	Pompa zrzutowa	C012355
V801401V06-I.03	Wąż spustowy	C012353
V801401V06-I.04	Wieszak węża spustowego	C012372
V801401V06-I.05	Uchwyt pompy zrzutowej	C010426
V801401V06-I.06	Opaska zaciskowa	C007383
V801401V06-I.07	Opaska zaciskowa	C010425
V801401V06-I.08	Wspornik PZ	